

Liune Door

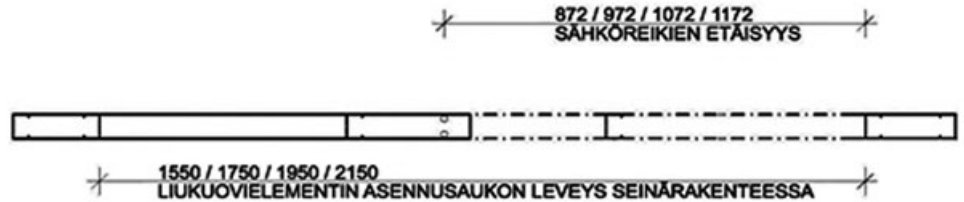


TUOTEOHJE – AUTOMAATIO

LIUNE

ASENNUSOHJEET

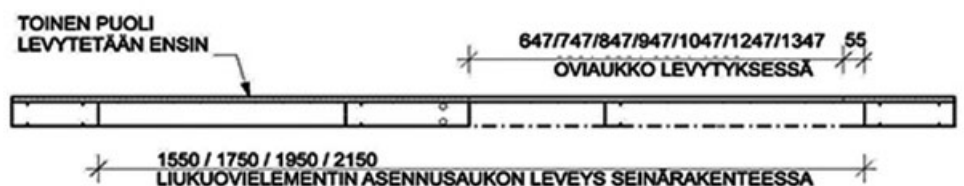
Vaakaleikkaus 1:20
seinärunko



Naamakuva 1:20
seinärunko ja 1. levytys



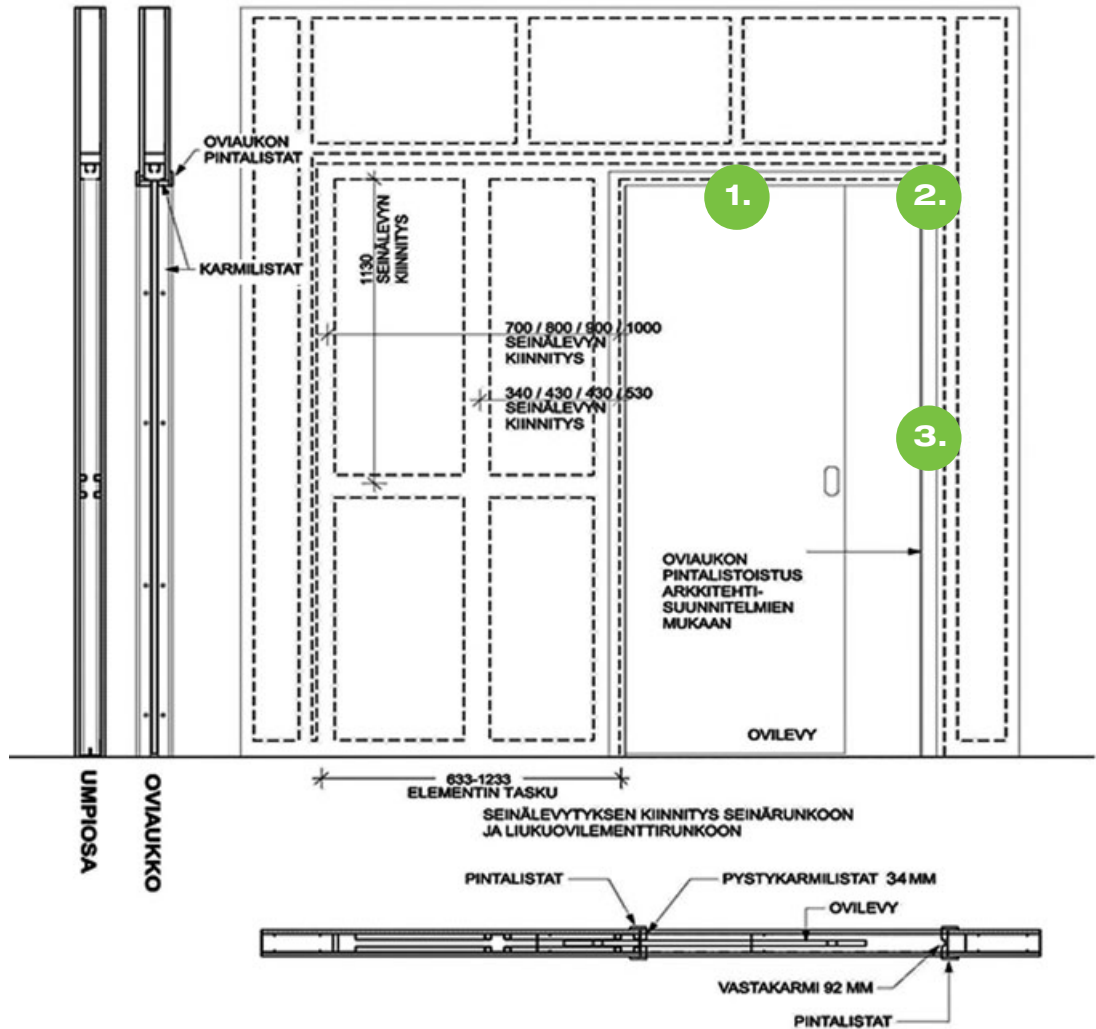
Vaakaleikkaus 1:20
seinärunko ja 1. levytys



ASENNUSOHJEET

Naamakuva ja pystyleikkaukset 1:20

Seinärunko, liukuovielementti, levytykset ja ovilevy



1. Elementin yläranka, jonka leveys 55mm, ja joka on elementin pituinen; sisältää liukukiskon sähköosineen. Tähän ylärankaan ei saa ruuvein kiinnittää kipsilevyjä. Kipsilevyjen kiinnitys ylempään väliseinärankaan/yläjuoksuun.

2. Tähän runkotolppaa asennetaan moottori kannattamiseen. Moottorista johdot alempana sijaitsevaan ohjausyksikköön.

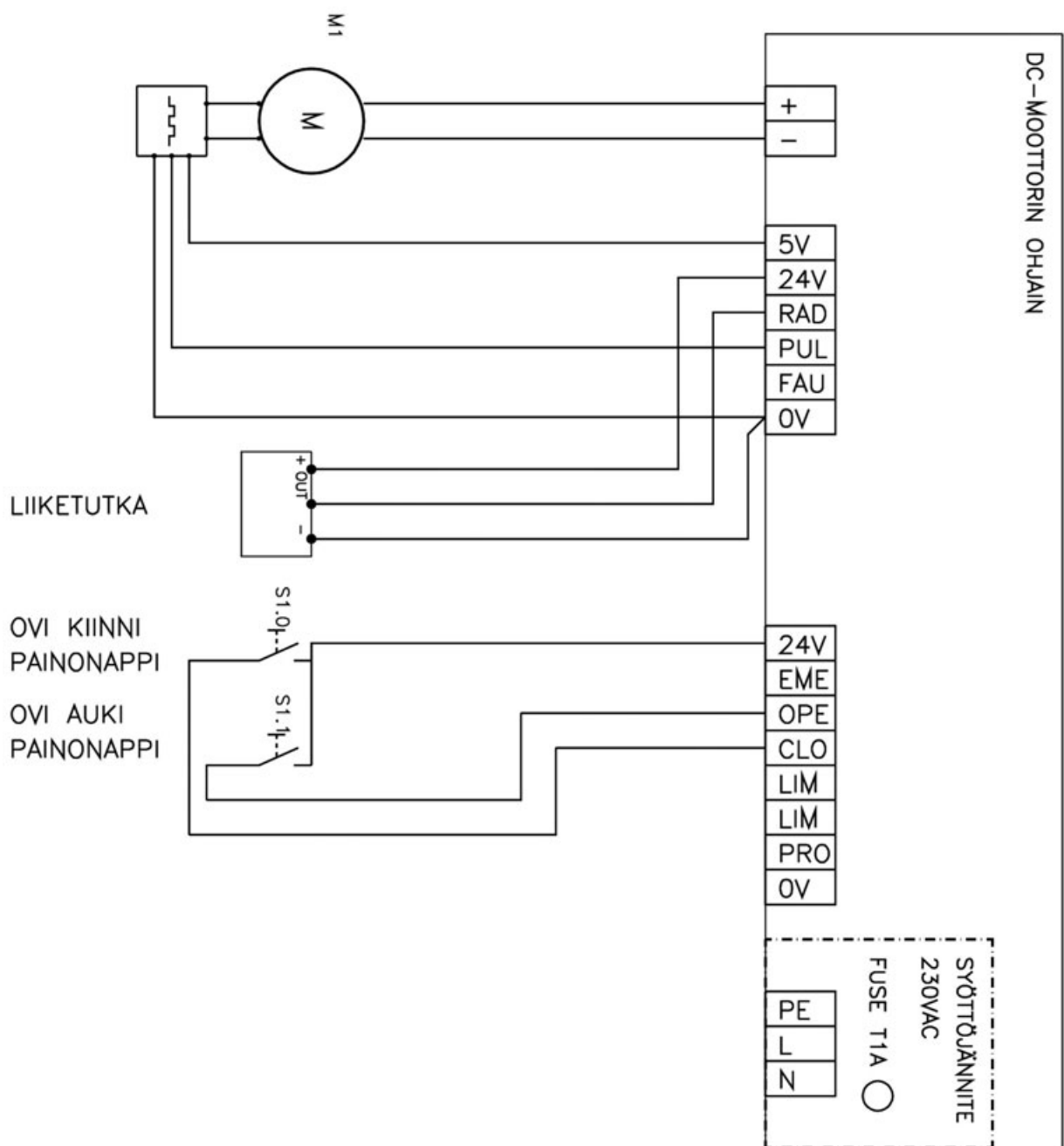
3. Tähän sijoittuu liukuoven automatiikan ohjausyksikkö. Runkotolppaan on valmiiksi tehty paikka tälle yksikölle. Yksikkö vaatii noin. 200mm tilaa runkotolpan (55mm) väliseinäpuolelle.

4. Yksikkö asennetaan samalla kun asennetaan ovet ja karmit, sekä moottori ja liukukisko.

5. Ohjauslaatikolle vedetään ennen elementin levytystä sähköistys (maa, nolla ja vaihe).

ASENNUSOHJEET

Sähkökaavio



ASENNUSOHJEET



Koodi leveys mm	Liukuovielementin koko	Elementin asennusaukko leveys x korkeus*
Li06 (610 mm)	1335 x 2180 mm	1350 x 2210 mm
Li07 (710 mm)	1535 x 2180 mm	1550 x 2210 mm
Li08 (810 mm)	1735 x 2180 mm	1750 x 2210 mm
Li09 (910 mm)	1935 x 2180 mm	1950 x 2210 mm
Li010 (1010 mm)	2135 x 2180 mm	2150 x 2210 mm
Li012 (1210 mm)	2535 x 2180 mm	2550 x 2210 mm

**Pariovet
po (elementti x 2)**

Li012 (1235 mm)	2538 x 2180 mm	2558 x 2210 mm
Li014 (1435 mm)	2938 x 2180 mm	2958 x 2210 mm
Li016 (1635 mm)	3338 x 2180 mm	3358 x 2210 mm
Li018 (1835 mm)	3738 x 2180 mm	3758 x 2210 mm
Li020 (2035 mm)	4138 x 2180 mm	4158 x 2210 mm

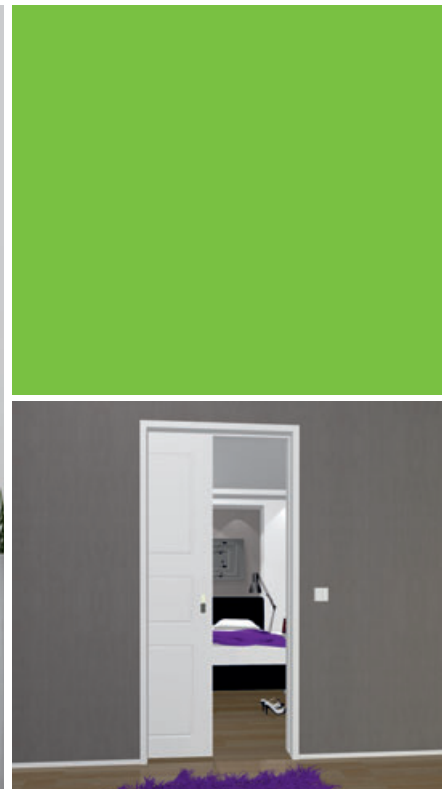
*mitassa huomioitu asennusvara 40 mm

LIUNE

Liune Door myyntikonttori:

Aulis Lundell Oy
Turuntie 198
03100 Nummela
Puh. 020 7341 400

liune@aulislundell.fi
etunimi.sukunimi@aulislundell.fi
www.liune.fi



Aulis Lundell Oyn toiminta on sertifioitu ISO 9001: 2008-laatu järjestelmän mukaisesti. Sertifioitu järjestelmä on ollut vuodesta 2004.



Ympäristöjärjestelmän mukainen toiminta on ollut vuodesta 2004.

Liune Door on mallisuoja No FI 7139 16.11.2005

