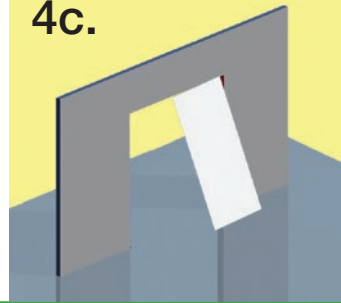


1.



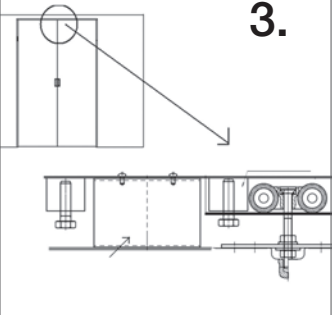
# Parioven asennusohje

4c.



# Liune Aulis Lundell Oy

3.



**1.** Tarkista, että elementissä ovilevyä varten olevan välin mitat ovat sekä ylhäältä että alhaalta yhtenevät.

**2.** Tarkista, ettei elementin väliin eikä kiskoihin ole joutunut työmaasta roskaa.

**3.** Asenna oven mukana tulevat pyörästöt elementin liuku-kiskoon.

#### 4. Ovien asentaminen

**a.** Aseta oven alareunassa oleva ura elementin T-kiskoon

**b.** Aseta pyörästöjen kiinnityspultit oven yläreunan kiinnikelevyyn siten, että aluslevy on kiinnikelevyn alapuolella ja laippamutteri yläpuolella.

**c.** Sääda ovien korkeus siten että ovet eivät makaa T-kiskon päällä. Kiristä kiinnitysmutterit.

**d.** Asenna pakkauksen mukana olevat ovipysäyttimet elementin liukukiskoihin. Ovipysäyttimet kiinnitetään siten, että ovilevyjen väliin jää noin 1 mm välyk ovien ollessa suljettuna.

#### 5. Ovikarmien asentaminen

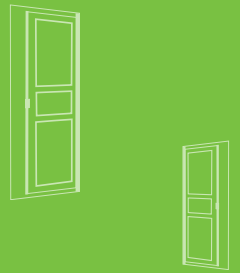
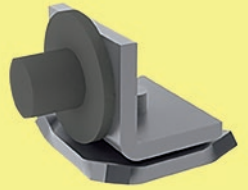
**a.** Asenna kapeat pystykarmilistat molemmin puolin ovea. Tarkista oven suoruus karmilistan suhteen.

**b.** Asenna kapeat yläkarmilistat. **HUOM!** Karmilistat asennetaan siten, että ovilevy kulkee esteettä karmilistojen keskellä.

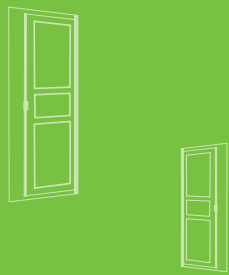
**c.** Asenna toisen oven reunaan soft-tiiviste ja karmeihin karmitulpat.

- Valitut pintalistat (ei kuulu toimitukseen) kiinnitetään karmeihin naulaamalla, jolloin Liune ovi ja karmit ovat jälkepäin vaihdettavissa.

4d.



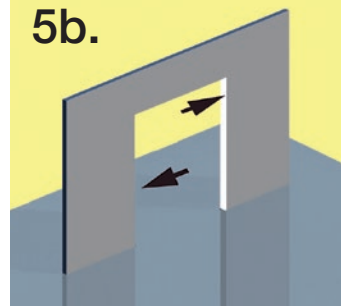
3.



5a.



5b.



4c.



## Liune valmistus ja myynti:

### Aulis Lundell Oy

Puh 020 7341 400  
etunimi.sukunimi@aulislundell.fi

liune@aulislundell.fi  
www.liune.fi

LIUNE™  
www.liune.fi